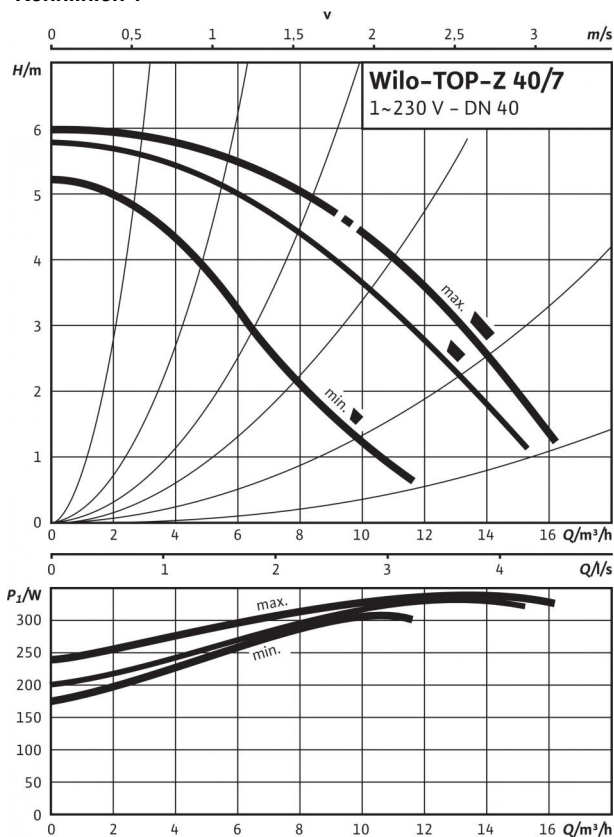
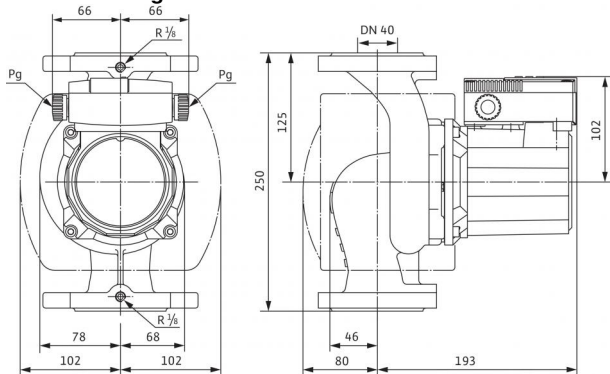


Datenblatt: TOP-Z 40/7 (1~230 V, PN 6/10, RG)

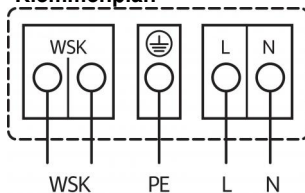
Kennlinien 1~



Maßzeichnung



Klemmenplan



Netzanschluss 1~230 V, 50 Hz

WSK = Wicklungsschutzkontakt
 Motorvollschutz in allen Drehzahlstufen mit optionalem Auslösegerät SK 602N/SK 622N oder anderen Schalt-/Regelgeräten mit Anschlussmöglichkeit WSK
 Auslösung: Externe Auslösung am Schalt-/Regelgerät
 Reset: Die Störquittierung erfolgt nach Abkühlung des Motors selbsttätig

Zulässige Fördermedien (andere Medien auf Anfrage)

Trinkwasser und Wasser für Lebensmittelbetriebe gem. TrinkwV 2001

Zulässiger Einsatzbereich

Temperaturbereich bei Einsatz in Trinkwasser-Zirkulationssystemen bei max. Umgebungstemperatur +40 °C

Temperaturbereich bei Einsatz in Trinkwasser-Zirkulationssystemen bei Umgebungstemperatur +40 °C im Kurzzeitbetrieb 2 h

Max. zulässige Gesamthärte in Trinkwasser-Zirkulationssystemen

Maximal zulässiger Betriebsdruck P_{max}

Sonderausführung für Betriebsdruck, p_{max}

•
0...+80, for short periods (2 h) to +80°C)

110°C

3,57 mmol/l (20 °dH)

6/10 bar

16 bar

Rohranschlüsse

Flansch

Nennweite Flansch

Baulänge l_0

Kombiflansch PN6/10 (Flansch PN 16 nach EN 1092-2)

DN 40

250 mm

Motor/Elektronik

Elektromagnetische Verträglichkeit

Störaussendung

Störfestigkeit

Schutzart

Isolationsklasse

Netzanschluss

Motornennleistung P_2

Drehzahl n

Leistungsaufnahme 1~230 V P_1

Strom bei 1~230V I

Strom bei 3~230V I

Strom bei 3~400V I

Kondensator

Motorschutz

Kabelverschraubung PG

EN 61800-3

EN 61000-6-3

EN 61000-6-2

IP X4D

H

1~230 V, 50 Hz

180 W

2400 / 2600 / 2700 1/min

310 / 330 / 340 W

1,54 / 1,60 / 1,62 A

- A

- A

8,0 µF / 400 VDB

optionales Auslösegerät SK 602N/622N

2x13,5

Werkstoffe

Pumpengehäuse

Laufrad

Pumpenwelle

Lager

Rotguss (CC 499K) nach DIN 50930-6, gem. TrinkwV

Kunststoff (PPE - 30% GF)

Edelstahl (X39CrMo17-1)

Kohle, kunstharz imprägniert

Mindestzulaufhöhe am Saugstutzen zur Vermeidung von Kavitation bei Wasser-Fördertemperatur

Mindestzulaufhöhe bei 40 / 80 / 110 °C

5 / 8 / 20 m

Bestellinformationen

Fabrikat

Typ

Art.-Nr.

Gewicht netto ca. m

Wilo

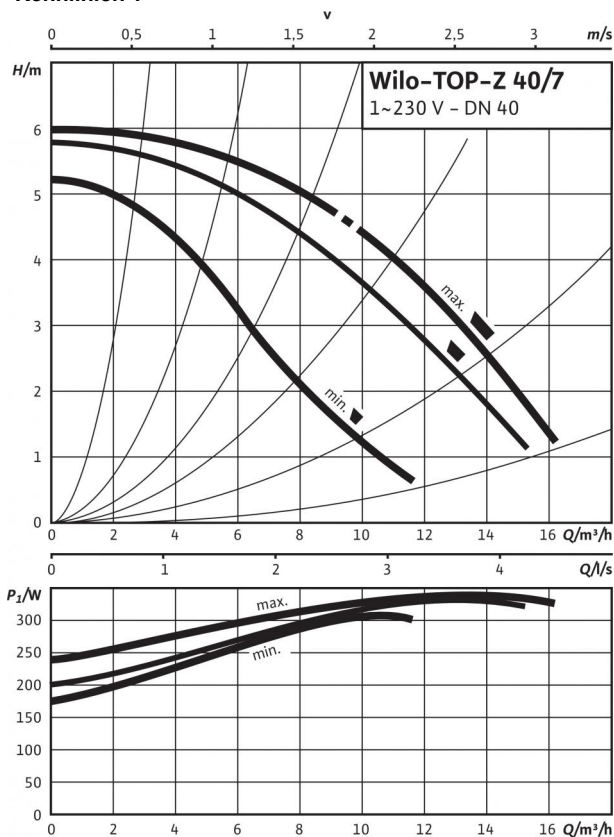
TOP-Z 40/7

2046637

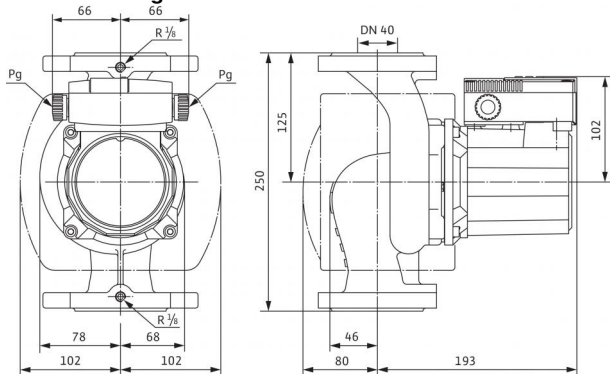
13 kg

Datenblatt: TOP-Z 40/7 (1~230 V, PN 16, RG)

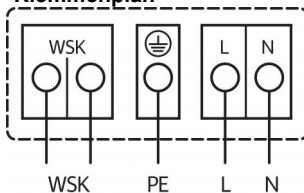
Kennlinien 1~



Maßzeichnung



Klemmenplan



Netzanschluss 1~230 V, 50 Hz

WSK = Wicklungsschutzkontakt
 Motorvollschutz in allen Drehzahlstufen mit optionalem Auslösegerät SK 602N/SK 622N oder anderen Schalt-/Regelgeräten mit Anschlussmöglichkeit WSK
 Auslösung: Externe Auslösung am Schalt-/Regelgerät
 Reset: Die Störquittierung erfolgt nach Abkühlung des Motors selbsttätig

Zulässige Fördermedien (andere Medien auf Anfrage)

Trinkwasser und Wasser für Lebensmittelbetriebe gem. TrinkwV 2001

Zulässiger Einsatzbereich

Temperaturbereich bei Einsatz in Trinkwasser-Zirkulationssystemen bei max. Umgebungstemperatur +40 °C

Temperaturbereich bei Einsatz in Trinkwasser-Zirkulationssystemen bei Umgebungstemperatur +40 °C im Kurzzeitbetrieb 2 h

Max. zulässige Gesamthärte in Trinkwasser-Zirkulationssystemen

Maximal zulässiger Betriebsdruck P_{max}

0...+80, for short periods (2 h) to +80 °C)

110 °C

3,57 mmol/l (20 °dH)

16 bar

Rohranschlüsse

Nennweite Flansch

Baulänge l_0

DN 40

250 mm

Motor/Elektronik

Elektromagnetische Verträglichkeit

Störaussendung

Störfestigkeit

Schutzart

Isolationsklasse

Netzanschluss

Motornennleistung P_2

Drehzahl n

Leistungsaufnahme 1~230 V P_1

Strom bei 1~230V /

Strom bei 3~230V /

Strom bei 3~400V /

Kondensator

Motorschutz

Kabelverschraubung PG

EN 61800-3

EN 61000-6-3

EN 61000-6-2

IP X4D

H

1~230 V, 50 Hz

180 W

2400 / 2600 / 2700 1/min

310 / 330 / 340 W

1,54 / 1,60 / 1,62 A

- A

- A

8,0 μ F / 400 VDB

optionales Auslösegerät SK 602N/622N

2x13,5

Werkstoffe

Pumpengehäuse

Lauftrad

Pumpenwelle

Lager

Rotguss (CC 499K) nach DIN 50930-6, gem. TrinkwV

Kunststoff (PPE - 30% GF)

Edelstahl (X39CrMo17-1)

Kohle, kunstharz imprägniert

Mindestzulaufhöhe am Saugstutzen zur Vermeidung von Kavitation bei Wasser-Fördertemperatur

Mindestzulaufhöhe bei 40 / 80 / 110 °C

5 / 8 / 20 m

Bestellinformationen

Fabrikat

Typ

Art.-Nr.

Gewicht netto ca. m

Wilo

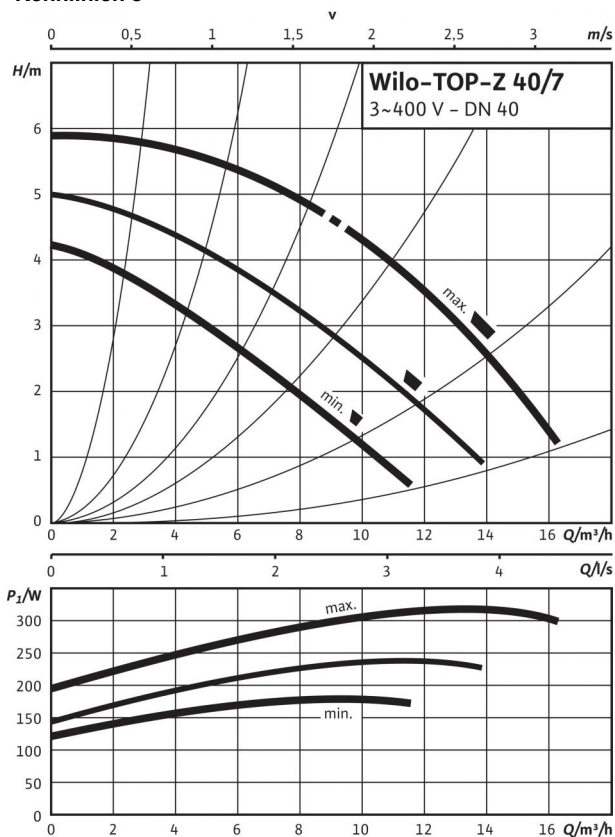
TOP-Z 40/7

2070569

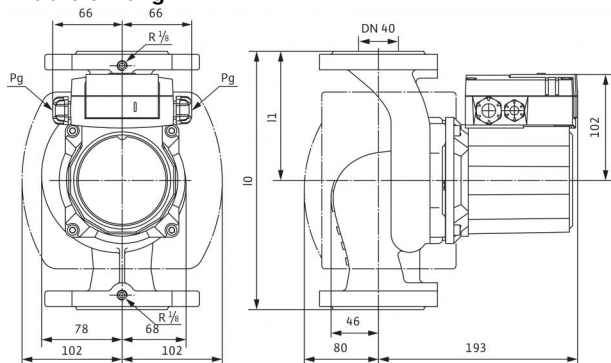
13 kg

Datenblatt: TOP-Z 40/7 (3~ V, PN 16, RG)

Kennlinien 3~



Maßzeichnung



Zulässige Fördermedien (andere Medien auf Anfrage)

Trinkwasser und Wasser für Lebensmittelbetriebe gem. TrinkwV 2001

Zulässiger Einsatzbereich

Temperaturbereich bei Einsatz in Trinkwasser-Zirkulationssystemen bei max. Umgebungstemperatur +40 °C

Temperaturbereich bei Einsatz in Trinkwasser-Zirkulationssystemen bei Umgebungstemperatur +40 °C im Kurzzeitbetrieb 2 h

Max. zulässige Gesamthärte in Trinkwasser-Zirkulationssystemen

Maximal zulässiger Betriebsdruck P_{max}

Sonderausführung für Betriebsdruck, p_{max}

•
0...+80, for short periods (2 h) to +80 °C)

110 °C

3,57 mmol/l (20 °dH)

16 bar

16 bar

Rohranschlüsse

Nennweite Flansch

Baulänge l_0

DN 40

250 mm

Motor/Elektronik

Elektromagnetische Verträglichkeit

Störaussendung

Störfestigkeit

Schutzart

Isolationsklasse

Netzanschluss

Motornennleistung P_2

Drehzahl n

Leistungsaufnahme P_1

Strom bei 1-230V I

Strom bei 3-230V I

Strom bei 3-400V I

Motorschutz

Kabelverschraubung PG

EN 61800-3

EN 61000-6-3

EN 61000-6-2

IP X4D

H

3-400/230 V, 50 Hz

180 W

2400 / 2600 / 2700 1/min

180 / 240 / 320 W

- A

0,55 / 0,76 / 1,22 A

0,32 / 0,44 / 0,70 A

optionales Auslösegerät SK 602N/622N

2x13,5

Werkstoffe

Pumpengehäuse

Lauftrad

Pumpenwelle

Lager

Rotguss (CC 499K) nach DIN 50930-6, gem. TrinkwV

Kunststoff (PPE - 30% GF)

Edelstahl (X39CrMo17-1)

Kohle, kunstharz imprägniert

Mindestzulaufhöhe am Saugstutzen zur Vermeidung von Kavitation bei Wasser-

Fördertemperatur

Mindestzulaufhöhe bei 40 / 80 / 110 °C

5 / 8 / 20 m

Bestellinformationen

Fabrikat

Typ

Art.-Nr.

Gewicht netto ca. m

Wilo

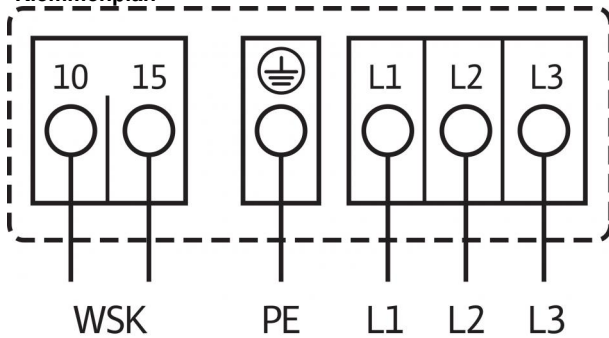
TOP-Z 40/7

2175518

13 kg

Datenblatt: TOP-Z 40/7 (3~ V, PN 16, RG)

Klemmenplan



Netzanschluss 3~400 V, 50 Hz

3~230 V, 50 Hz (optional mit Umschaltstecker 3~230 V)

WSK = Wicklungsschutzkontakt

Motorvollschutz in allen Drehzahlstufen mit optionalem Auslösegerät

SK 602N/SK 622N oder anderen Schalt-/Regelgeräten mit

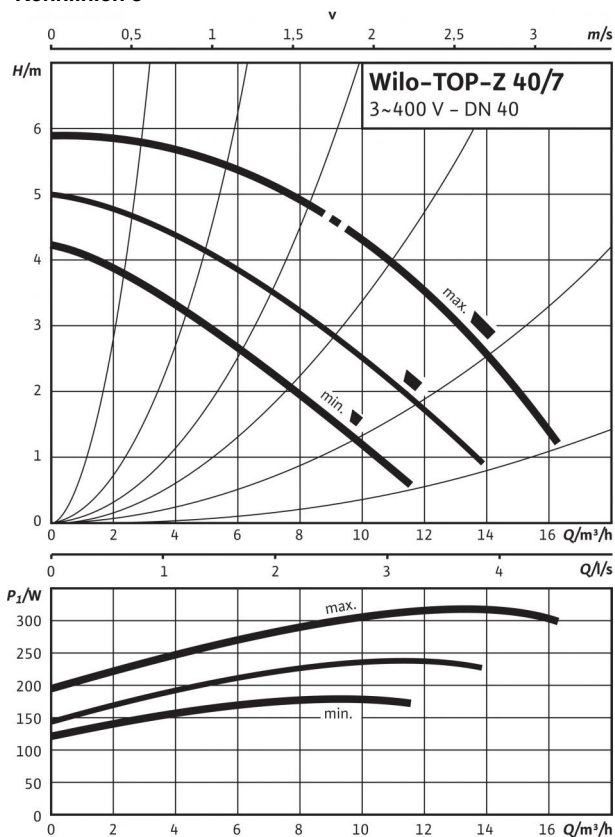
Anschlussmöglichkeit WSK

Auslösung: Externe Auslösung am Schalt-/Regelgerät

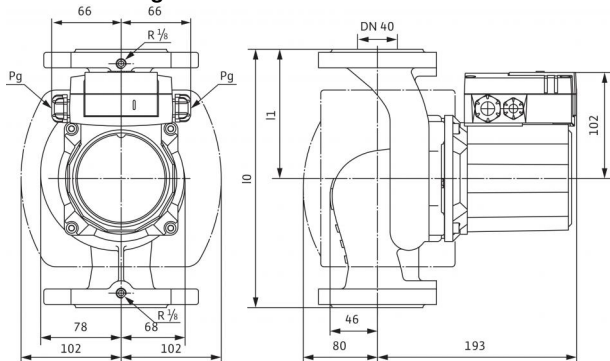
Reset: Die Störquittierung erfolgt nach Abkühlung des Motors selbsttätig

Datenblatt: TOP-Z 40/7 (3~400 V, PN 6/10, RG)

Kennlinien 3~



Maßzeichnung



Zulässige Fördermedien (andere Medien auf Anfrage)

Trinkwasser und Wasser für Lebensmittelbetriebe gem. TrinkwV 2001

Zulässiger Einsatzbereich

Temperaturbereich bei Einsatz in Trinkwasser-Zirkulationssystemen bei max. Umgebungstemperatur +40 °C

Temperaturbereich bei Einsatz in Trinkwasser-Zirkulationssystemen bei Umgebungstemperatur +40 °C im Kurzzeitbetrieb 2 h

Max. zulässige Gesamthärte in Trinkwasser-Zirkulationssystemen

Maximal zulässiger Betriebsdruck P_{max}

Sonderausführung für Betriebsdruck, p_{max}

•
0...+80, for short periods (2 h) to +80 °C)

110 °C

3,57 mmol/l (20 °dH)

6/10 bar

16 bar

Rohranschlüsse

Flansch

Nennweite Flansch

Baulänge l_0

Kombiflansch PN6/10 (Flansch PN 16 nach EN 1092-2)

DN 40

250 mm

Motor/Elektronik

Elektromagnetische Verträglichkeit

Störaussendung

Störfestigkeit

Schutzart

Isolationsklasse

Netzanschluss

Motornennleistung P_2

Drehzahl n

Leistungsaufnahme P_1

Strom bei 1~230V I

Strom bei 3~230V I

Strom bei 3~400V I

Motorschutz

Kabelverschraubung PG

EN 61800-3

EN 61000-6-3

EN 61000-6-2

IP X4D

H

3~400/230 V, 50 Hz

180 W

2400 / 2600 / 2700 1/min

180 / 240 / 320 W

- A

0,55 / 0,76 / 1,22 A

0,32 / 0,44 / 0,70 A

optionales Auslösegerät SK 602N/622N

2x13,5

Werkstoffe

Pumpengehäuse

Lauftrad

Pumpenwelle

Lager

Rotguss (CC 499K) nach DIN 50930-6, gem. TrinkwV

Kunststoff (PPE - 30% GF)

Edelstahl (X39CrMo17-1)

Kohle, kunstharz imprägniert

Mindestzulaufhöhe am Saugstutzen zur Vermeidung von Kavitation bei Wasser-Fördertemperatur

Mindestzulaufhöhe bei 40 / 80 / 110 °C

5 / 8 / 20 m

Bestellinformationen

Fabrikat

Typ

Art.-Nr.

Gewicht netto ca. m

Wilo

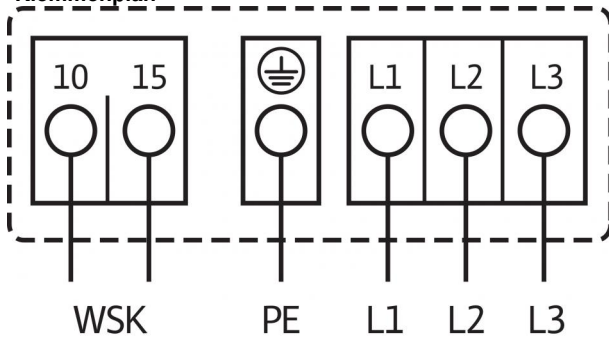
TOP-Z 40/7

2175516

13 kg

Datenblatt: TOP-Z 40/7 (3~400 V, PN 6/10, RG)

Klemmenplan



Netzanschluss 3~400 V, 50 Hz

3~230 V, 50 Hz (optional mit Umschaltstecker 3~230 V)

WSK = Wicklungsschutzkontakt

Motorvollschutz in allen Drehzahlstufen mit optionalem Auslösegerät

SK 602N/SK 622N oder anderen Schalt-/Regelgeräten mit

Anschlussmöglichkeit WSK

Auslösung: Externe Auslösung am Schalt-/Regelgerät

Reset: Die Störquittierung erfolgt nach Abkühlung des Motors selbsttätig